

PRZEZNACZENIE

Zaczepek kulowy **V-124** do samochodu **VW Transporter T5 (Skrzynia)** jest przeznaczony do holowania przyczepy. Zaczepek ten posiada aktualne Świadectwo Homologacji uprawniające do oznaczenia wyrobu znakiem homologacji **e4**.

WARUNKI MONTAŻU

Zaczepek kulowy **V-124** może być używany i eksploatowany w samochodzie o właściwym stanie technicznym elementów nadwozia. Zaczepek musi być zamontowany i eksploatowany w samochodzie zgodnie z niniejszą instrukcją.

Wszystkie śruby i nakrętki występujące w zaczepek kulowym muszą być dokręcone odpowiednim momentem obrotowym (M_0) o wartościach podanych w poniższej tabeli (dla śrub w klasie 8.8):

M8	-	25 (Nm)	M12	-	85 (Nm)
M10	-	50 (Nm)	M16	-	200 (Nm)

WARUNKI EKSPLOATACJI

Zaczepek kulowy **V-124** posiada tabliczkę znamionową określającą prawidłowe i bezpieczne obciążenie zaczepeku, tj.:

Typ: V-124	Zaczepek kulowy do samochodu VW Transporter T5 (Skrzynia)
A50-X	Klasa zaczepeku kulowego (urządzenia sprzęgającego)
e4	Nr. świadectwa Homologacji zaczepeku
D = 14,4 kN	Teoretyczna siła odniesienia działająca na zaczepek kulowy
S = 120 kg	Max. dopuszczalne obciążenie pionowe kuli
R = 2800 kg	Max. dopuszczalne obciążenie holowanej przyczepy

Siłę D wylicza się ze wzoru:

$$D = g \times \frac{T \times R}{T + R} \text{ kN}$$

T-technicznie dopuszczalna maksymalna masa, w tonach, pojazdu ciągnącego (także ciągników holujących) łącznie, jeśli występuje, z obciążeniem pionowym przyczepy z osią centralną.

R-technicznie dopuszczalna maksymalna masa, w tonach, przyczepy samochodowej z dyszlem ruchomym w płaszczyźnie pionowej lub naczepey.
g-przyspieszenie ziemskie (przyjmowane jako 9,81 m/s²)

Podczas eksploatacji poszczególne elementy zaczepeku kulowego powinny być utrzymane w należytnym stanie technicznym i zabezpieczone przed działaniem korozji. W czasie holowania przyczepy musi być złączona dodatkowym elastycznym złączem o odpowiedniej wytrzymałości (linka, łańcuch). W czasie eksploatacji zaczepeku kulowego należy okresowo sprawdzać połączenia śrubowe, a w przypadku poluzowania nakrętek należy je dokręcić.

MONTAŻ

Zaczepek kulowy **V-124** do samochodu **VW Transporter T5 (Skrzynia)** składa się z następujących elementów:

- | | | | |
|------------------------------------|----------|-------------------------------|----------|
| 1. Korpus | - 1 szt. | 9. Podkładka sprężysta Ø10,2 | - 6 szt. |
| 2. Kula | - 1 szt. | 10. Podkładka sprężysta Ø12,2 | - 1 szt. |
| 3. Uchwyt gniazda elektrycznego | - 1 szt. | 11. Podkładka sprężysta Ø16,3 | - 2 szt. |
| 4. Tulejka Ø20/Ø12,5x15 | - 1 szt. | 12. Podkładka okrągła Ø13,0 | - 1 szt. |
| 5. Podkładka specjalna Ø40/Ø10,5x3 | - 6 szt. | 13. Podkładka okrągła Ø17,0 | - 2 szt. |
| 6. Śruba M10x30 (PN/M-82105) | - 6 szt. | 14. Nakrętka M12 | - 1 szt. |
| 7. Śruba M12x45 (PN/M-82105) | - 1 szt. | 15. Nakrętka M16 | - 2 szt. |
| 8. Śruba M16x50 (PN/M-82105) | - 2 szt. | | |

W celu zamontowania haka kulowego **V-124** należy przestrzegać poniższego opisu:

1. Montaż zaczepeku kulowego **nie wymaga podcinania** zderzaka tylnego w samochodzie ani też jego demontażu.

17.02.2017.

Nr kat. V-124

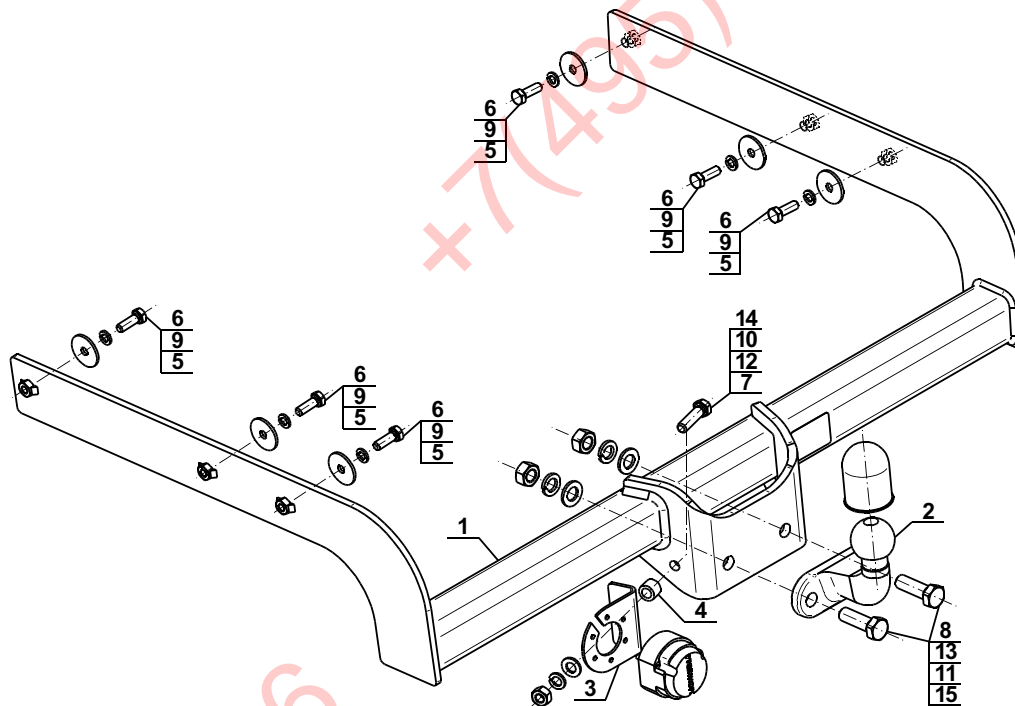
2. Wsunąć korpus (1) do podłużnic a następnie skrócić go z podłużnicami śrubami M10x30 (6) wraz z podkładkami sprężystymi Ø10,2 (9) i podkładkami specjalnymi Ø40/Ø10,5x3 (5).
3. Do korpusu (1) przykręcić kulę (2) śrubami M16x50 (8) wraz z podkładkami okrągłymi Ø17,0 (13), podkładkami sprężystymi Ø16,3 (11) oraz nakrętkami M16 (15).
4. Do korpusu (1) przykręcić uchwyt gniazda elektrycznego (3) śrubą M12x45 (7) wraz z tulejką Ø20/Ø12,5x15 (4), podkładką okrągłą Ø13,0 (12), podkładką sprężystą Ø12,2 (10) i nakrętką M12 (14).
5. Sprawdzić czy wszystkie połączenia śrubowe zostały dobrze dokręcone.

Przestrzeganie niniejszej instrukcji zapewnia prawidłowy montaż i eksploatację zaczepeku kulowego V-124 w samochodzie VW Transporter T5 (Skrzynia).

Po zamontowaniu zaczepeku kulowego **V-124** należy uzyskać wpis w dowodzie rejestracyjnym pojazdu na dowolnej stacji kontroli technicznej pojazdu.

UWAGA: Wszystkie uszkodzenia mechaniczne zaczepeku kulowego **V-124** wykluczają dalszą jego eksploatację. Uszkodzony zaczepek **nie może być naprawiany**. W przypadku nie przestrzegania opisanego sposobu montażu lub niewłaściwego jego użytkowania producent **nie ponosi odpowiedzialności** za powstałe szkody.

SCHEMAT MONTAŻU:



UWAGA:

Cena zaczepeku nie obejmuje wiązki elektrycznej.

Nr kat. V-124

DESTINATION

Tow bar **V-124** for a **VW Transporter T5 (Box Van)** is designed for towing a trailer. This ball hook has a current certification of approval authorizing the product with **e4** certification sign.

FITTING CONDITIONS

Tow bar **V-124** can be used and operated in a car with proper technical conditions of body elements. Those parts cannot be mechanically damaged. The ball hook has to be installed and operated in a car according to this instruction. All bolts and nuts in ball hook have to be screwed down with proper torque (M_0). Torque values are given below:

M8	-	25 (Nm)	M12	-	85 (Nm)
M10	-	50 (Nm)	M16	-	200 (Nm)

OPERATION CONDITIONS

The tow bar **V-124** has a rating plate describing correct and safe loads of the hook:

Typ: V-124	The tow bar for VW Transporter T5 (Box Van)
A50-X	Tow bar class (compressing device)
e4	Tow bar certification of approval number
D = 14,4 kN	Theoretical related force working on a ball hook
S = 120 kg	Max permissible vertical load of the hook ball
R = 2800 kg	Max permissible load of towing trailer

D - force is calculated using the following formula:

$$D = g \times \frac{T \times R}{T + R} \text{ kN}$$

T-technically permissible maximum mass in tonnes of the towing vehicle (also towing tractors) including, if necessary, the vertical load of a centrale axle trailer.

R-technically permissible maximum mass in tonnes of the full trailer with drawgal free to move in the vertical plane or of the semi-trailer.

g-acceleration due to gravity (assumed as 9,81 m/s²)

During operating individual elements of ball hook should be kept in a proper technical condition and protected from corrosion. The trailer must be linked with an elastic joint with proper durability (cord, chain) while towing. It is necessary to check periodically bolt joints during operating the ball hook. If screws are eased, it is necessary to screw them down.

FITTING

The tow bar **V-124** for **VW Transporter T5 (Box Van)** is made up of elements as follows:

- | | | | |
|-------------------------------|------------|-------------------------|------------|
| 1. Towbar mainframe | - 1 piece | 9. Spring washer Ø10,2 | - 6 pieces |
| 2. Tow ball | - 1 piece | 10. Spring washer Ø12,2 | - 1 piece |
| 3. Electrical socket plate | - 1 piece | 11. Spring washer Ø16,3 | - 2 pieces |
| 4. Sleeve Ø20/Ø12,5x15 | - 1 piece | 12. Round washer Ø13,0 | - 1 piece |
| 5. Special washer Ø40/Ø10,5x3 | - 6 pieces | 13. Round washer Ø17,0 | - 2 pieces |
| 6. Bolt M10x30 | - 6 pieces | 14. Nut M12 | - 1 piece |
| 7. Bolt M12x45 | - 1 piece | 15. Nut M16 | - 2 pieces |
| 8. Bolt M16x50 | - 2 pieces | | |

Follow the general directions in order to fit **V-124** tow bar properly
1. Rear bumper cutting **is not required**. There is also no need to remove it.

17.02.2017.

Cat. No. V-124

2. Insert (1) into chassis frame members, next attach (1) to chassis frame members using (6), (9), (5).
3. Attach (2) to (1) using (8), (13), (11), (15).
4. Attach (3) to (1) using (7), (4), (12), (10), (14).
5. Check if all fixing bolts and nuts are correctly tightened.

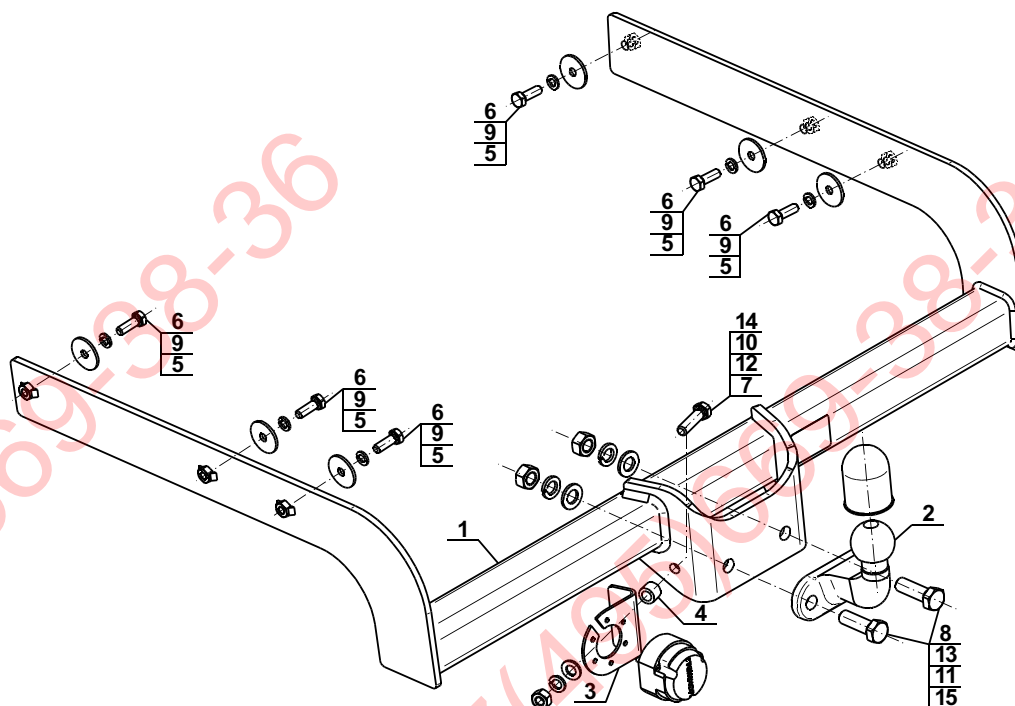
Obeying this instruction assures correct montage and the tow bar operating in a VW Transporter T5 (Box Van).

After assembling of the tow bar **V-124** you have to get entry in cars registration book in a quality control station.

CAUTION:

All mechanical damages of tow bar excludes its further exploitation. Damaged ball hook **cannot be repaired**. In case of braking the rules of montage or unproper usage manufacturer **do not take responsibility** for arised damages.

MONTAGE DIAGRAM:



NOTE:

Bunch of wires is not included (in total price).

Cat. No. V-124

STEINHOFF Montage und Gebrauchsanleitung für die Anhängerkupplung:

Volkswagen Transporter T5

(Pritsche)
(2003 -)

Каталогnummer V-124



Verwendungsbereich

Die Anhängerkupplung **V-124** für den Fahrzeugtyp **VW Transporter T5 (Pritsche)** ist für das Ziehen eines Anhängers bestimmt. Die Anhängerkupplung besitzt das Prüfzeichen **e4**.

Vorbedingungen für die Montage der Anhängerkupplung

Die Anhängerkupplung **V-124** darf nur an Fahrzeugen montiert und genutzt werden, deren Karosserie in einem einwandfreien technischen Zustand ist. Die Anhängerkupplung darf nur entsprechend der folgenden Anleitungen montiert und genutzt werden.

Alle Schrauben und Muttern entsprechend dem in der folgenden Tabelle angegebenen Drehmoment (Mo) anziehen (das Drehmoment bezieht sich jeweils auf Schrauben der Festigkeitsklasse 8,8):

M8	-	25 (Nm)	M12	-	85 (Nm)
M10	-	50 (Nm)	M16	-	200 (Nm)

Nutzungsbedingungen

Die Anhängerkupplung **V-124** besitzt ein Typenschild, das die Parameter für eine ordnungsgemäße und sichere Belastung der Kupplung angibt:

Typ: V-124	Die Anhängerkupplung für den VW Transporter T5 (Pritsche)
A50-X	Kupplungsklasse
e4	Die Homologationsnummer der Anhängerkupplung
D = 14,4 kN	D-Wert
S = 120 kg	Stützlast
R = 2800 kg	Max. Anhängerlast

Der D-Wert wird nach folgender Formel berechnet:

$$D = g \times \frac{T \times R}{T + R} \text{ kN}$$

T - zulässiges Gesamtgewicht des Zugfahrzeugs (oder auch eines Schleppzuges) in Tonnen; einschließlich, falls gegeben, der senkrechten Achslast des Anhängers auf die Zentralachse
R - zulässiges Gesamtgewicht eines PKW-Anhängers mit einer in der Senkrechten beweglichen Deichsel oder eines Aufliegers (in Tonnen)
g - Erdbeschleunigung (9,81 m/s²).

Während der Nutzung sind die einzelnen Kupplungsteile in einem einwandfreien technischen Zustand zu halten und vor Korrosion zu schützen. Während des Schleppvorgangs ist der Anhänger zusätzlich mit einem Seil oder einer Kette von entsprechender Stärke mit dem Zugfahrzeug zu verbinden. Während der Nutzung der Anhängerkupplung sind von Zeit zu Zeit die Verschraubungen zu überprüfen und gegebenenfalls nachzuziehen.

Montageanleitung:

Die Anhängerkupplung **V-124** für den Fahrzeugtyp **VW Transporter T5 (Pritsche)** besteht aus folgenden Teilen:

1. Querträger	- 1 St.	9. Federring Ø10,2	- 6 St.
2. Kupplungskugel	- 1 St.	10. Federring Ø12,2	- 1 St.
3. Steckdosenhalterung	- 1 St.	11. Federring Ø16,3	- 2 St.
4. Hülse Ø20/Ø12,5x15	- 1 St.	12. Einfache Unterlegscheibe Ø13,0	- 1 St.
5. Spezielle Unterlegscheibe Ø40/Ø10,5x3	- 6 St.	13. Einfache Unterlegscheibe Ø17,0	- 2 St.
6. Schraube M10x30	- 6 St.	14. Mutter M12	- 1 St.
7. Schraube M12x45	- 1 St.	15. Mutter M16	- 2 St.
8. Schraube M16x50	- 2 St.		

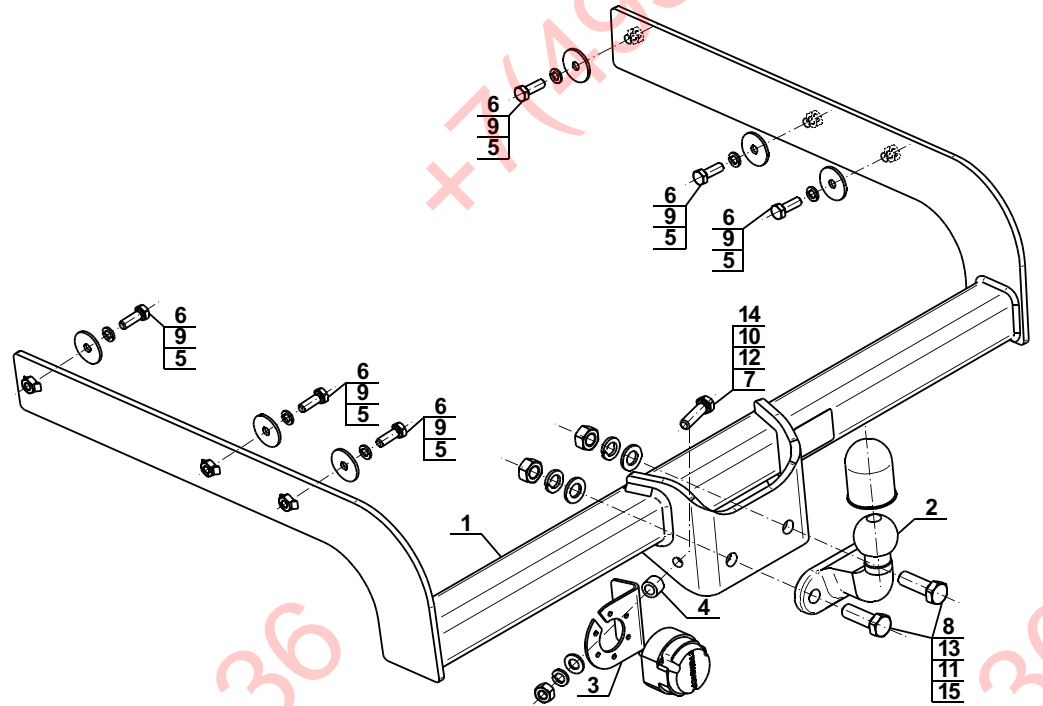
Bei der Montage der Anhängerkupplung **V-124** ist gemäß folgender Anleitung vorzugehen:

1. Die Montage der Anhängerkupplung erfordert weder einen Anschnitt noch die Entfernung der hinteren Stoßstange.
2. Den Querträger (1) in die Längsträger hineinschieben und mit den Schrauben M10x30 (6), den speziellen Unterlegscheiben Ø40/Ø10,5x3 (9) und den Federringen Ø10,2 (5) an den Längsträgern anschrauben.
3. Die Kupplungskugel (2) mit den Schrauben M16x50 (8), den einfachen Unterlegscheiben Ø17,0 (13), den Federringen Ø16,3 (11) und den Muttern M16 (15) an den Querträger (1) anschrauben.
4. An den Querträger (1) die Steckdosenhalterung (3) mit der Schraube M12x45 (7), mit der Hülse Ø20/Ø12,5x15 (4), mit der runden Unterlegscheibe Ø13,0 (12), mit dem Federring Ø12,2 (10) und mit der Mutter M12 (14) anschrauben.
5. Alle Schraubverbindungen auf Festigkeit überprüfen.

Die Befolgung der vorliegenden Bedienungsanleitung garantiert die richtige Montage und Nutzung der Anhängerkupplung V-124 an dem Fahrzeugtyp VW Transporter T5 (Pritsche).

Vorsicht: Bei Beschädigung darf die Anhängerkupplung **V-124** nicht weiter benutzt werden. Eine Reparatur der beschädigten Anhängerkupplung ist nicht möglich. Bei Nichtbefolgung der Montageanleitung und unsachgemäßer Nutzung übernimmt der Hersteller **keine Verantwortung** für entstehende Schäden.

Montageschema:



Achtung: Im Preis der Anhängerkupplung ist kein Elektrosatz enthalten.

Die Anhängerkupplung muss nicht beim TÜV vorgeführt werden, da diese mit dem Zeichen e4 ausgezeichnet ist, es sei denn, dass aktuelle Vorschriften es anders bestimmen. Diese Montageanleitung dient als ABE und muss mit den Fahrzeugpapieren mitgeführt werden.



Инструкция по эксплуатации и пользованию ТСУ для VW Transporter T5 бортовой (2003 г)



Нр. кат. V-124

Применение:

Фаркоп **V-124** к автомобилю **VW Transporter T5 бортовой** предназначен для буксировки прицепа. Фаркоп имеет актуальный европейский сертификат соответствия **e4**.

Указания по монтажу

Фаркоп **V-124** можно применять и эксплуатировать в автомобиле в соответствующем техническом состоянии деталей кузова. Фаркоп должен быть закреплен и эксплуатирован в автомобиле согласно руководству по установке.

Все винты и гайки, находящиеся в составе с фаркопом, должны быть затянуты соответствующим вращательным моментом (M0), указанным в таблице (для винтов класса 8,8):

M8	-	25 (Nm)	M12	-	85 (Nm)
M10	-	50 (Nm)	M16	-	200 (Nm)

Условия эксплуатации

Фаркоп имеет идентификационную табличку, обозначающую следующее:

Тип: V-124	Каталожный номер
A50-X	Класс фаркопа (соединяющее устройство)
e4	Нр. Утверждения ЕС
D = 14,4 kN	Теоретическая подъемная сила действующая на фаркоп
S = 120 kg	Макс. вертикальная нагрузка действующая на сцепную головку
R = 2800 kg	Максимальная допустимая тяговая масса буксируемого прицепа

D-силу следует считать на основании формулы:

$$D = g \times \frac{T \times R}{T + R} \text{ kN}$$

T - техническая допустимая максимальная масса в тоннах автомобиля с вертикальной нагрузкой прицепа на центральную ось
R - техническая допустимая максимальная масса в тоннах прицепа с подвижным дышло
g - земное ускорение (принято 9,81 м/с²)

Во время эксплуатации все детали фаркопа должны сохраняться в соответствующем техническом состоянии и предохранены от коррозии.

Во время буксировки прицеп должен быть соединен дополнительной гибкой муфтой, соответствующей прочности (цепь, тросик).

Во время эксплуатации автомобиля с использованием фаркопа нужно проверить затяжку всех винтов крепления фаркопа, и при необходимости, затянуть установленным моментом затяжки.

Монтаж

Фаркоп **V-124** состоит из следующих деталей:

1. Корпус фаркопа	- 1 шт.	9. Шайба пружинная Ø10,2	- 6 шт.
2. Шар кованный	- 1 шт.	10. Шайба пружинная Ø12,2	- 1 шт.
3. Подрозетник	- 1 шт.	11. Шайба пружинная Ø16,3	- 2 шт.
4. Гильза Ø20/Ø12,5x15	- 1 шт.	12. Шайба плоская Ø13,0	- 1 шт.
5. Шайба специальная Ø40/Ø10,5x3	- 6 шт.	13. Шайба плоская Ø17,0	- 2 шт.
6. Болт M10x30	- 6 шт.	14. Гайка M12	- 1 шт.
7. Болт M12x45	- 1 шт.	15. Гайка M16	- 2 шт.
8. Болт M16x50	- 2 шт.		

17.02.2017.

Нр. кат. V-124

Для правильной установки фаркопа следует соблюдать указанную ниже инструкцию:

1. Монтаж фаркопа не требует подрезки и демонтажа заднего бампера.
2. Вложить корпус фаркопа (1) в лонжера и прикрепить с лонжерами болтами M10x30 (6), специальными Ø40/Ø10,5x3 (9) и пружинными шайбами Ø10,2 (5).
3. К корпусу (1) прикрепить кованный шар (2) болтами M16x50 (8) вместе с плоскими шайбами Ø17,0 (13), пружинными Ø16,3 (11) и гайками M16 (15).
4. К корпусу фаркопа (1) прикрепить подрозетник (3) используя при этом болт M12x45 (7) вместе с гильзой Ø20/Ø12,5x15 (4), шайбой плоской Ø13,0 (12), шайбой пружинной Ø12,2 (10), а также гайкой M12 (14).
5. Тщательно проверить все винтовые соединения и при необходимости мощно затянуть.

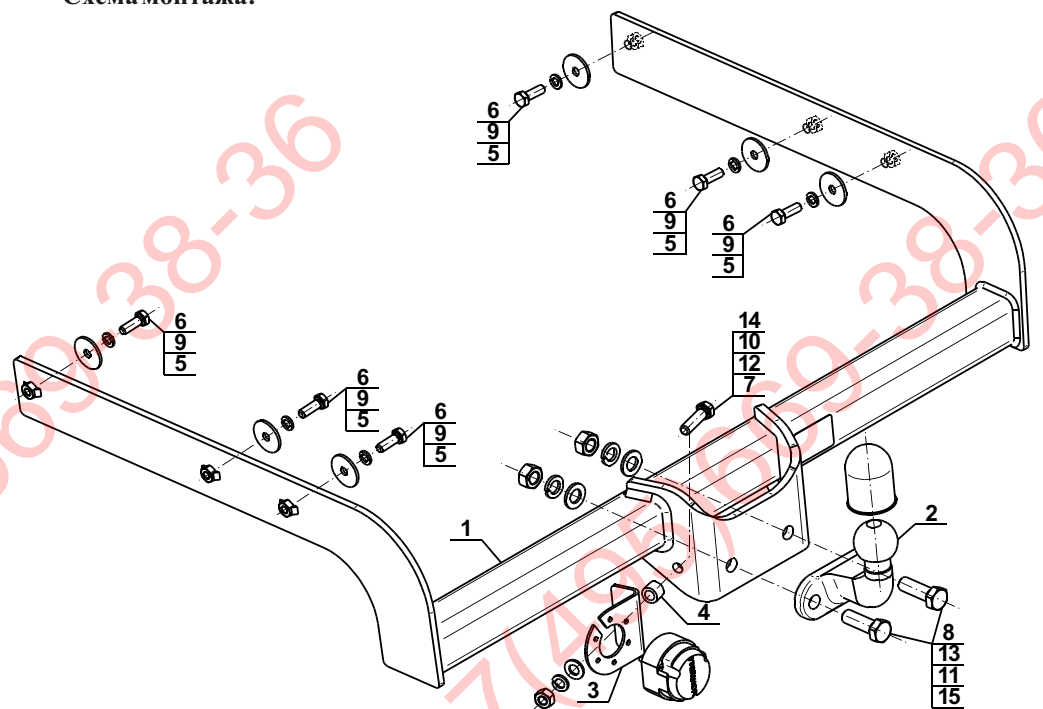
Соблюдение данной инструкции гарантирует правильную установку, а впоследствии и эксплуатацию фаркопа V-124

После установки фаркопа **V-124** надо получить запись в регистрационном свидетельстве автомобиля (зависит от предписаний страны). Указания по монтажу необходимо приложить к документам автомобиля.

Внимание: Все механические повреждения фаркопа **V-124** исключают его дальнейшую эксплуатацию. Не ремонтировать поврежденный фаркоп.

В случае, когда пользователь не будет соблюдать описанного способа монтажа фаркопа или будет пользоваться им неправильно, производитель не несет ответственности за возникшие повреждения.

Схема монтажа:



Внимание:

В цену фаркопа не входит электропроводка

Нр. кат. V-124